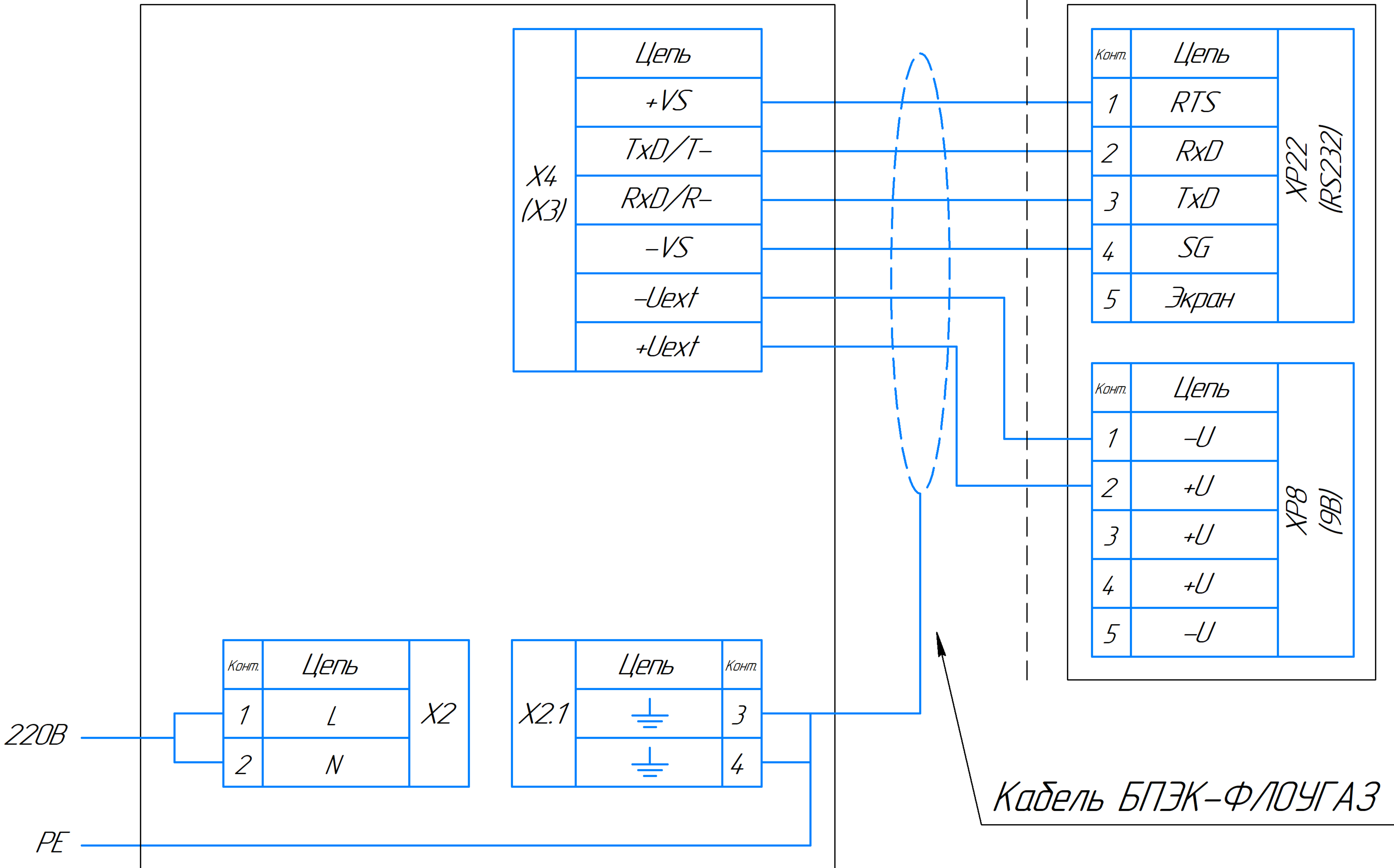


Взрывобезопасная зона

Взрывоопасная зона

БПЭК-02/ЦК

ULTRAMAG



Кабель БПЭК-ФЛОУГАЗ

Подключение кабеля к ULTRAMAG выполняется через винтовую колодку

Подключение кабеля к БПЭК выполняется через винтовую колодку

Длина кабеля между БПЭК и ЕК не более 50 м

Соединение вести кабелем с сечением провода не менее 0,25 мм²

Для соединения рекомендуется применять кабель БПЭК-Флоугаз производства ООО "Техномер"